

# Technický list

Vlastnosti produktu



## Skříň chladicí 900 l sterilizátor, pekařská EN 60x80 nerez

<b>Model</b>	<b>Sap kód</b>	00012386
ENRP 900 S	<b>Skupina artiklů</b>	Skříňe chladicí a mrazicí



- Velikost GN / EN zařízení [mm]: EN 600x800
- Objem komory [l]: 638
- Minimální teplota zařízení [°C]: -2
- Maximální teplota zařízení [°C]: 7
- Tloušťka izolace [mm]: 90
- Typ ovládání: Digitální
- Vnitřní osvětlení: Ne
- Zámek dveří: Ano
- Automatické odmrazování: Ano
- HACCP: Ano
- Roční spotřeba energie [kWh/rok]: 812

<b>Sap kód</b>	00012386	<b>Objem brutto [m3]</b>	1.994
<b>Šířka netto [mm]</b>	1019	<b>Objem netto [m3]</b>	1.710
<b>Hloubka netto [mm]</b>	803	<b>Počet pozic vnitřních částí zařízení</b>	20
<b>Výška netto [mm]</b>	2090	<b>Počet GN / EN zařízení</b>	24
<b>Hmotnost netto [kg]</b>	128.00	<b>Velikost GN / EN zařízení [mm]</b>	EN 600x800
<b>Příkon elektrický [kW]</b>	0.175	<b>Minimální teplota zařízení [°C]</b>	-2
<b>Napájení</b>	230 V / 1N - 50 Hz	<b>Maximální teplota zařízení [°C]</b>	7
<b>Energetická třída</b>	C	<b>Chladivo</b>	R290
<b>Objem komory [l]</b>	638		

# Technický list

Technický výkres



Skříň chladicí 900 l sterilizátor, pekařská EN 60x80 nerez

Model

Sap kód

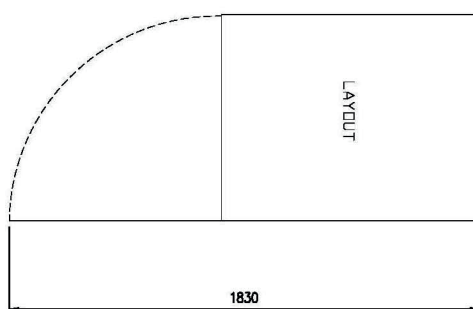
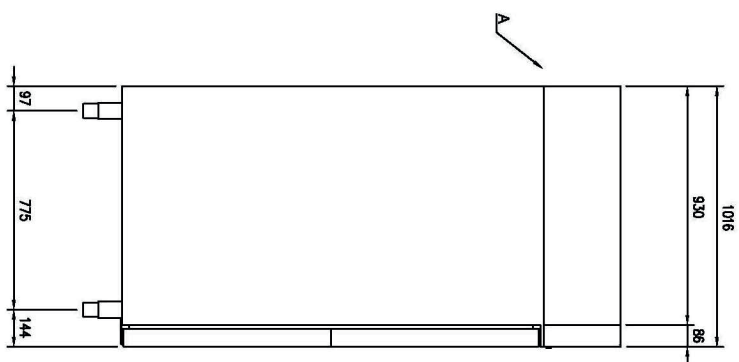
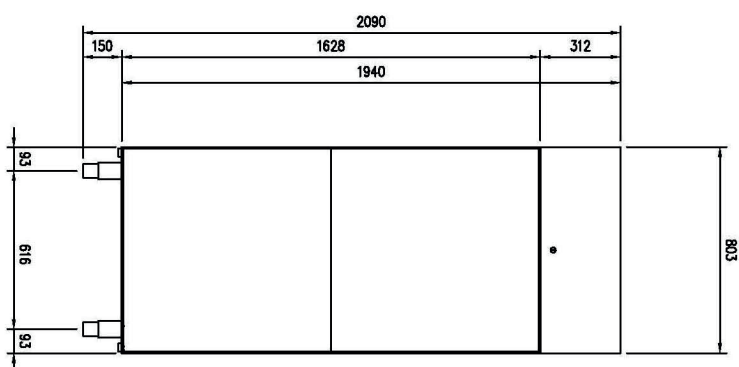
00012386

ENRP 900 S

Skupina artiklů

Skříňe chladicí a mrazicí

A= ELECTRICAL CONNECTION





### Skříň chladicí 900 l sterilizátor, pekařská EN 60x80 nerez

<b>Model</b>	<b>Sap kód</b>	00012386
ENRP 900 S	<b>Skupina artiklů</b>	Skříňe chladicí a mrazicí

1

#### **Izolace 90mm**

- minimální ztráty
- úspora energie

2

#### **Oboustranné otevírání**

- variabilita umístění
- větší efektivita provozu
- lepší ergonomie kuchyně

3

#### **Celonerezové provedení**

- odolnost proti korozi
- delší životnost
- zdravotní nezávadnost

4

#### **Automatické odmrazování**

- nemusí se nic hlídat
- vždy správně fungující zařízení bez extra požadavků na obsluhu

5

#### **Kolečka, nožičky**

- variabilita
- uživatelský komfort

6

#### **Vysoká energetická třída**

- minimální ztráty energie
- vyšoká účinnost
- zaručeně vychlazené potraviny
- úspora nákladů
- hygienická bezpečnost

# Technický list

Technické parametry



## Skříň chladicí 900 l sterilizátor, pekařská EN 60x80 nerez

<b>Model</b>	<b>Sap kód</b>	00012386
ENRP 900 S	<b>Skupina artiklů</b>	Skříňe chladicí a mrazicí

**1. Sap kód:**

00012386

**2. Šířka netto [mm]:**

1019

**3. Hloubka netto [mm]:**

803

**4. Výška netto [mm]:**

2090

**5. Hmotnost netto [kg]:**

128.00

**6. Šířka brutto [mm]:**

863

**7. Hloubka brutto [mm]:**

1065

**8. Výška brutto [mm]:**

2170

**9. Hmotnost brutto [kg]:**

145.35

**10. Typ spotřebiče:**

Elektrické zařízení

**11. Příkon elektrický [kW]:**

0.175

**12. Napájení:**

230 V / 1N - 50 Hz

**13. Energetická třída:**

C

**14. Chladivo:**

R290

**15. Materiál:**

AISI 304

**16. Vnější barva zařízení:**

Nerezové

**17. Max. teplota okolí [°C]:**

40

**18. Typ vlastností zařízení 2:**

Pekařské

**19. Velikost GN / EN zařízení [mm]:**

EN 600x800

**20. Počet pozic vnitřních částí zařízení:**

20

**21. Počet GN / EN zařízení:**

24

**22. Objem komory [l]:**

638

**23. Objem brutto [m3]:**

1.994

**24. Objem netto [m3]:**

1.710

**25. Nastavitelné nožičky:**

Ano

**26. Tloušťka izolace [mm]:**

90

**27. Počet dveří:**

1

**28. Agregát:**

Ano

# Technický list

Technické parametry



## Skříň chladicí 900 l sterilizátor, pekařská EN 60x80 nerez

<b>Model</b>	<b>Sap kód</b>	00012386
ENRP 900 S	<b>Skupina artiklů</b>	Skříň chladicí a mrazicí

### 29. Typ ovládání:

Digitální

### 34. Minimální teplota zařízení [°C]:

-2

### 30. Zámek dveří:

Ano

### 35. Maximální teplota zařízení [°C]:

7

### 31. Vnitřní osvětlení:

Ne

### 36. Automatické odmrazování:

Ano

### 32. HACCP:

Ano

### 37. Průřez vodičů CU [mm<sup>2</sup>]:

0,5

### 33. Roční spotřeba energie [kWh/rok]:

812